

DU NOUVEAU  
DANS LES R.I.A. ...



... LES R.I.A. - EV !

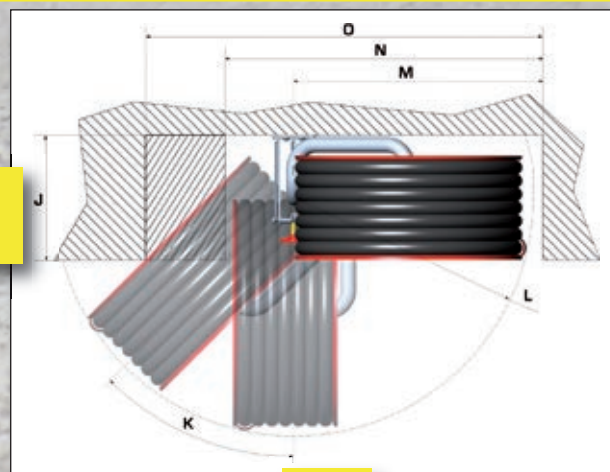
# R.I.A "EV" type "P" DN 25 / 33

Robinet d'Incendie Armé - certifié CE - NF EN 671.1. - Diffuseur DMA vissé

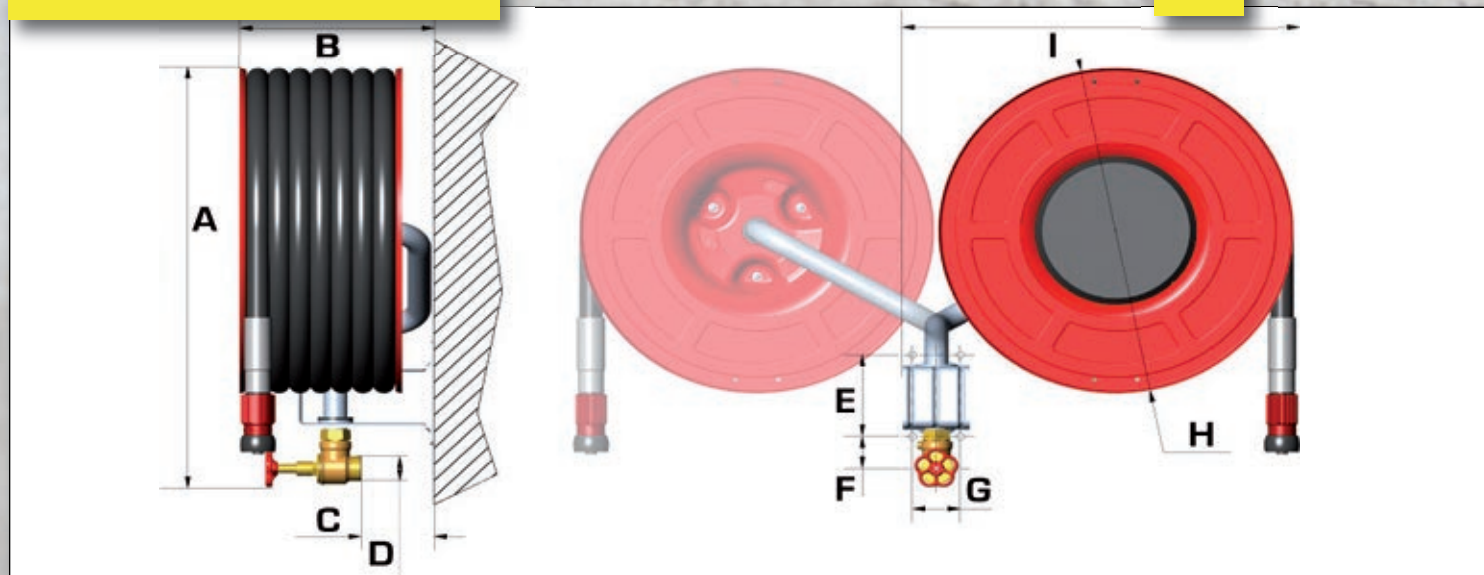
	A	B	C	D	E	F	G
DN 25	841	346	---	FM 1" BSP	176	60	80
DN 33	818	346	130	FM 1 1/2" BSP	176	60	80

	H	I	J	K	L	M	N	O
DN 25	Diam. 535	655	350 Mini	45 °	R611	650 Mini	850 Mini	1GE0 Mini
DN 33	Diam. 635	707	350 Mini	45 °	R 660	690 Mini	890 Mini	1H 0 Mini



## Les Dimensions



## Les Produits



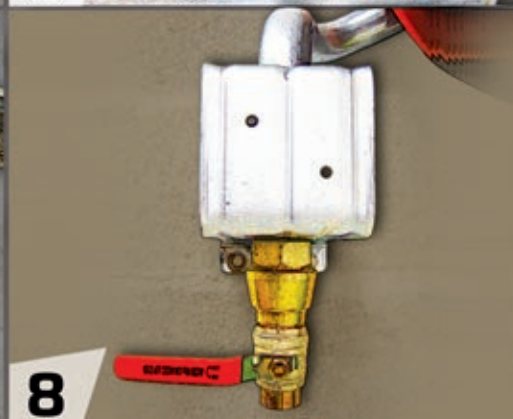
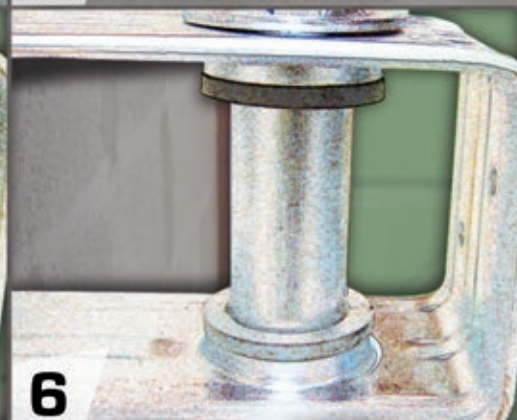
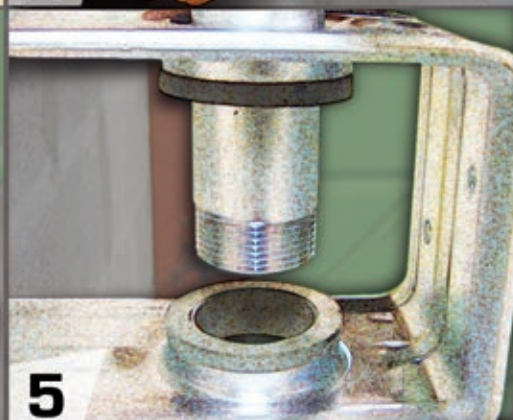
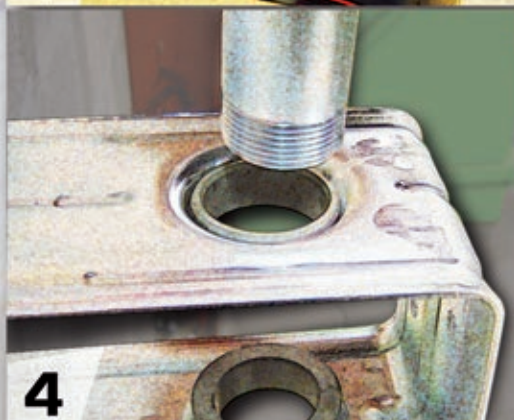
RIA  
diffuseur DMA vissé

	Longueur du tuyau	RIA diffuseur DMA vissé	Colisage		Poids (kg) RIA en eau	Nb/ palette
			Poids (kg)	Dimensions (mm)		
<b>DN 33</b> robinet à volant	20 m	<b>05-15.120</b>	36	670 x 365 x 775	51	6
	30 m	<b>05-15.125</b>	43	670 x 365 x 775	66	6
<b>DN 25</b> robinet 1/4 de tour	20 m	<b>05-15.110</b>	27	565 x 365 x 755	38	8
	30 m	<b>05-15.115</b>	32	565 x 365 x 755	47	8

## Les Pièces détachées

	Longueur de tuyau avec lance sertie (prévoir diffuseur)		Diffuseur	Kit de maintenance	Robinet d'arrêt
DN 25	20 m	<b>05-15.450</b>	<b>05-15.460</b>	<b>05-15.470</b>	<b>05-15.400</b>
	30 m	<b>05-15.451</b>			
DN 33	20 m	<b>05-15.550</b>	<b>05-15.560</b>	<b>05-15.470</b>	<b>05-15.500</b>
	30 m	<b>05-15.551</b>			

# Procédure simplifiée de pose



## > Facilité de pose

- Pas besoin de gabarit de pose, le support se prend en main directement pour repérage des trous à percer.
- Fixation facile du support au mur, sans être gêné par l'encombrement et par le poids du dévidoir.
- Mise en place du dévidoir sur le support déjà fixé au mur.

## > Temps d'intervention limité du personnel qualifié

L'intervention du personnel qualifié (Tuyauteur) est limitée à la seule mise en place du robinet d'arrêt et à la réalisation de l'étanchéité.

# Avantages Produits

Flasque du dévidoir de forte épaisseur avec un formatage profond pour assurer une rigidité accrue.

Longueur de tuyau semi-rigide certifié NF EN 694.

Diffuseur en matière synthétique de forte épaisseur, protégé par une bague anti-chocs.

Support en acier plié de forte épaisseur.

Système de pivotement en laiton matricé monté sur roulement à billes.

Robinet d'arrêt à soupape à ouverture progressive (plusieurs tours de volants) pour éviter les coups de bélier dans la canalisation.

## > Remplacement simplifié des joints de la boîte à eau

Cette intervention corrective ou dans le cadre d'une maintenance quinquennale a été prévue dès la conception du produit.

L'intervention est plus rapide : il suffit de démonter le flasque avant pour accéder directement à la boîte à eau. (pas d'outillages spécifiques nécessaires).

## Les Accessoires

### > Support de fixation RIA

Lorsqu'une pose murale n'est pas possible, le support RIA permet une installation par fixation au sol. Il est en acier avec revêtement peinture époxy rouge.

Support RIA P 05-15.600



### > COFFRET RIA : métallique

> fermeture par serrure / boîte à clé incorporée avec verre à briser.

> En tôle d'acier peint rouge incendie / découpe de la tôle de fond et du bas pour une pose et un raccordement en eau plus facile.

Coffret métallique RIA 05-63.855

